

Техническая информация

Кассетный гидравлический гайковерт

LDK 160 - 24.000 Нм



Точный и функциональный.

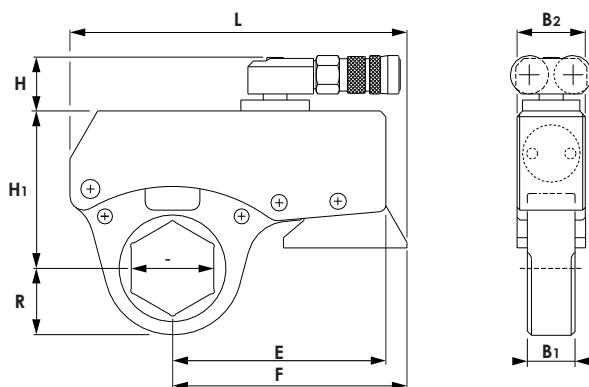
- » Малые размеры и компактный дизайн удобны для использования в стесненном пространстве
- » Встроенный предохранительный клапан обеспечивает безопасность в работе
- » Увеличенные каналы гидропривода ключа снижают нагрев под нагрузкой
- » Различные вставки доступные в аксессуарах расширяют возможности в работе
- » Шплинтовой быстросъемный механизм с фиксатором позволяет быстро менять кассеты на гайковерте LDK

Параметры

Тип	Нм	lbf·ft	⬡	⬡"	B ₁	B ₂	E	F	H	H ₁	L	R	kg ^{*2}
	min/max ^{*1}	min/ max ^{*1}	MM		MM	MM	MM	MM	MM	MM	MM	MM	
LDK-3	160 - 3300	120 - 2400	32-60	1.1/4"-2.3/8"	28	40	137	145	39.2	91/103	205	28 - 48	1.6
LDK-6	350 - 6200	260 - 4500	41-80	1.5/8" - 3.1/8"	35	50	156	172	39.2	115/130	246	34 - 60	2.4
LDK-12	550 - 12500	410 - 9200	55-100	2.3/16" - 3.7/8"	47	65	200	215	39.2	141/156	311	46 - 73	4.4
LDK-24	1200 - 24000	880-17700	80-130	3.1/8" - 5"	56	82	245	260	50.0	182/202	385	62 - 96	8.2

*1 Максимальный момент при P = 800 bar

*2 Без съемной кассеты



Все параметры могут быть изменены производителем.

Сменные кассеты - WK, Шестигранная вставка - SA, Стопорное кольцо - HR

Тип ключа	Тип кассеты	R мм	H1 мм	Hm max*1	Lbf.ft max*1	Шестигранные вставки		SA SW/ SW	HR мм
LDK - 3	WK3-32	28.5	91	1700	1300	-	-	-	-
	WK3-36	31.5	91	2100	1550	-	-	-	-
	WK3-41	34.5	91	2500	1850	SA3-41»36	SA3-41»32	SA3-41»30	HR-41
	WK3-46	38.5	91	2890	2130	SA3-46»41	SA3-46»36	SA3-46»32	HR-46
	WK3-50	42.0	103	3290	2430	SA3-50»46	SA3-50»41	SA3-50»36	HR-50
	WK3-55	45.0	103	3290	2430	SA3-55»50	SA3-55»46	SA3-55»41	HR-55
	WK3-60	47.5	103	3290	2430	SA3-60»55	SA3-60»50	SA3-60»46	HR-60
LDK - 6	WK6-41	34.5	115	3840	2830	SA6-41»36	-	-	HR-41
	WK6-46	39.5	115	4805	3540	SA6-46»41	SA6-46»36	SA6-46»32	HR-46
	WK6-50	43.5	115	5410	3990	SA6-50»46	SA6-50»41	SA6-50»36	HR-50
	WK6-55	46.5	115	5410	3990	SA6-55»50	SA6-55»46	SA6-55»41	HR-55
	WK6-60	48.5	115	5410	3990	SA6-60»55	SA6-60»50	SA6-60»46	HR-60
	WK6-65	52.5	130	6190	4570	SA6-65»60	SA6-65»55	SA6-65»50	HR-65
	WK6-70	55.5	130	6190	4570	SA6-70»65	SA6-70»60	SA6-70»55	HR-70
	WK6-75	57.5	130	6190	4570	SA6-75»70	SA6-75»65	SA6-75»60	HR-75
	WK6-80	60.5	130	6190	4570	SA6-80»75	SA6-80»70	SA6-80»65	HR-80
LDK - 12	WK12-55	46.5	141	8000	5900	SA12-55»50	SA12-55»46	SA12-55»41	HR-55
	WK12-60	48.5	141	8000	5900	SA12-60»55	SA12-60»50	SA12-60»46	HR-60
	WK12-65	52.5	141	9800	7230	SA12-65»60	SA12-65»55	SA12-65»50	HR-65
	WK12-70	55.5	141	9800	7230	SA12-70»65	SA12-70»60	SA12-70»55	HR-70
	WK12-75	57.5	141	9800	7230	SA12-75»70	SA12-75»65	SA12-75»60	HR-75
	WK12-80	60.5	141	10860	8010	SA12-80»75	SA12-80»70	SA12-80»65	HR-80
	WK12-85	64.5	156	12500	9220	SA12-85»80	SA12-85»75	SA12-85»70	HR-85
	WK12-90	67.5	156	12500	9220	SA12-90»85	SA12-90»80	SA12-90»75	HR-90
	WK12-95	70.5	156	12500	9220	SA12-95»90	SA12-95»85	SA12-95»80	HR-95
	WK12-100	73.5	156	12500	9220	SA12-100»95	SA12-100»90	SA12-100»85	HR-100
LDK - 24	WK24-80	62.0	182	13950	10290	SA24-80»75	SA24-80»70	SA24-80»65	HR-80
	WK24-85	66.0	182	15810	11660	SA24-85»80	SA24-85»75	SA24-85»70	HR-85
	WK24-90	69.0	182	16430	12120	SA24-90»85	SA24-90»80	SA24-90»75	HR-90
	WK24-95	72.0	182	17860	13170	SA24-95»90	SA24-95»85	SA24-95»80	HR-95
	WK24-100	76.0	182	17860	13170	SA24-100»95	SA24-100»90	SA24-100»85	HR-100
	WK24-105	80.0	182	17860	13170	SA24-105»100	SA24-105»95	SA24-105»90	HR-105
	WK24-110	84.0	202	24000	17700	SA24-110»105	SA24-110»100	SA24-110»95	HR-110
	WK24-115	87.0	202	24000	17700	SA24-115»110	SA24-115»105	SA24-115»100	HR-115
	WK24-120	90.0	202	24000	17700	SA24-120»115	SA24-120»110	SA24-120»105	HR-120
	WK24-125	93.0	202	24000	17700	SA24-125»120	SA24-125»115	SA24-125»110	HR-125
	WK24-130	96.0	202	24000	17700	SA24-130»125	SA24-130»120	SA24-130»115	HR-130

* 1 Максимальный крутящий момент при 800 бар

* 2 Специальный адаптер по запросу

Все параметры могут быть изменены производителем.